

Travamento entre painéis

O travamento entre painéis de um mesmo lado é feito por chavetas de acoplamento, que estão presas na própria forma. Com isso, não extraviam e aumentam a produtividade de montagem em até 30%. O travamento entre a forma interna e externa pode ser feito com barras de aço $\frac{5}{8}$ " (rosca rápida) ou quando não se quer a estrutura vazada, como nos casos de reservatório, utilizado o cone de $\frac{5}{8}$ " com rosca interna tipo UNC de $\frac{1}{2}$ " para aplicação de barra rosqueada que ficará concretada no local.



Gancho
Peso: 0,52Kg

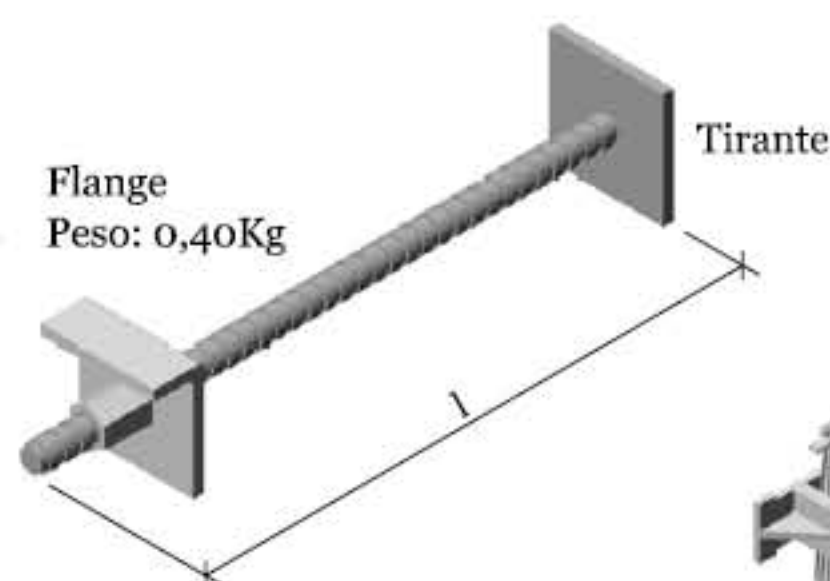


Chaveta
Peso: 0,14Kg

Travamento de painéis interno e externo

TIRANTE

Laminada a frio, possui grande resistência. É fornecida na bitola de $\frac{5}{8}$ ", com o comprimento de 0,50m até 4,75m e com uma flange fixa. Possui rosca grossa que facilita a montagem e desmontagem. Além de sua elevada segurança é facilmente recuperável e possui longa vida útil.



Flange
Peso: 0,40Kg

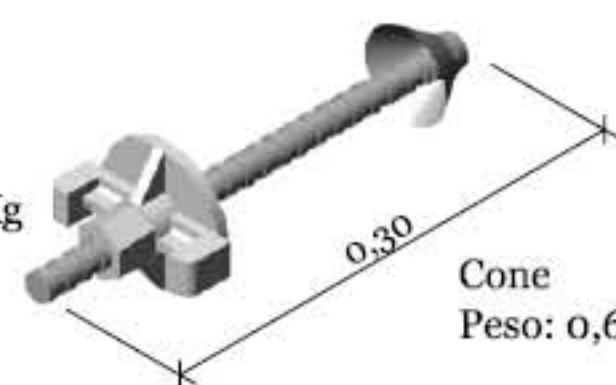
Tirante

Tensor cunha
Peso: 0,35Kg

Obs.: Os tirantes com comprimento acima de 175 cm apresentam somente 50 cm de rosca em sua extremidade, sendo o restante composto por aço CA-50 de $\frac{3}{8}$ ".

Tirante	Largura (l)	Peso (Kg)
RR 5/8" x 50	50cm	1,05
RR 5/8" x 65	65cm	1,29
RR 5/8" x 75	75cm	1,44
RR 5/8" x 100	100cm	1,83
RR 5/8" x 130	130cm	2,30
RR 5/8" x 175	175cm	3,00
RR 5/8" x 225	225cm	3,77
RR 5/8" x 275	275cm	2,00
RR 5/8" x 325	325cm	2,29
RR 5/8" x 375	375cm	2,58
RR 5/8" x 425	425cm	2,87
RR 5/8" x 475	475cm	3,16

Porca
Peso: 0,40Kg



Cone
Peso: 0,60Kg

Vigas Metálicas

Nosso sistema de formas tem uma característica básica que o diferencia de todos os demais, é a utilização de vigas metálicas com função simultânea de enrijecimento e alinhamento de todo o sistema.

Nome	Largura (l)	Peso (Kg)
EXVI 50 x 120	120cm	4,40
EXVI 50 x 200	200cm	7,40
EXVI 50 x 250	250cm	9,20
EXVI 50 x 300	300cm	11,00
EXVI 85 x 350	350cm	12,80

